

Verkaufspreise ab Werkstatt excl. MwSt.

Syna

Badewanne für 2 Personen

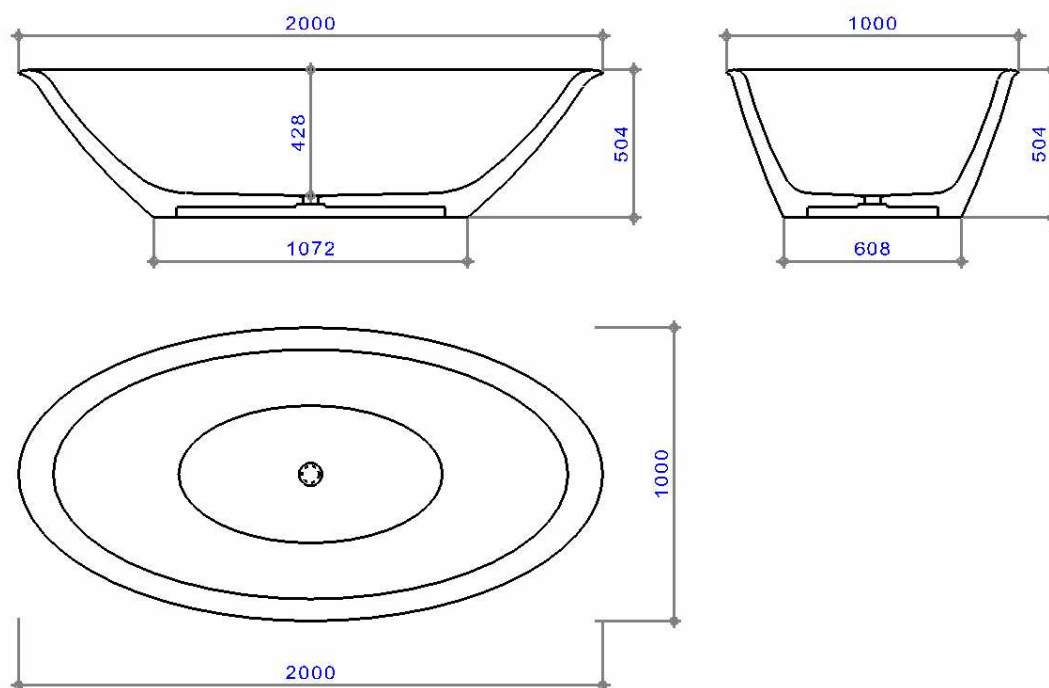
200 x 100 cm bis 180 Liter / Gewicht inkl. Wasser ca. 320 kg

Wannenablauf mit automatischer Überlaufsicherung

Preisklasse 1: CHF. 23'500.-
-Eiche, Lärche, Ulme

Preisklasse 2: CHF. 24'600.-
-Kirschbaum (europ), Nussbaum (am),
Thermoesche

Preisklasse 3: CHF. 25'500.-
-Eiche geräuchert, Kirschbaum (am),
Nussbaum (europ)



Alle Typen können auch als Sonderanfertigungen in anderen Grössen und Holzarten hergestellt werden.

Raumklima! Schwinden und Quellen ist eine natürliche Eigenschaft des Holzes. Damit sich die Massivholzteile nicht verziehen, muss die relative Raumluftfeuchtigkeit zwischen 40 - 60% liegen.

In den meisten Fällen, bedarf es im Winter eines Luftbefeuchters (Verdampfungs- und Verdunstungsprinzip). Das empfiehlt sich auch aus Gründen des Wohlbefindens und der Gesundheit der Bewohner.